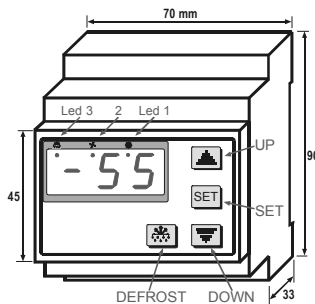


## Série BL43 Ex

Régulateur électronique  
pour la réfrigération  
- Sorties programmables -  
- Sélection de sonde Ptc/Ntc

### Instructions techniques de mise en service

FACE AVANT ET FONCTIONS :



**Haut:** 1) Pour augmenter la valeur du paramètre sélectionné;  
2) Pour dérouler les paramètres en mode Programmation;  
3) Pour afficher la température de la sonde 2, et mettre à jour la température de la sonde#1 pendant le dégivrage.

**Bas:** 1) Pour diminuer la valeur du paramètre sélectionné;  
2) Pour dérouler les paramètres en mode Programmation;  
3) Pour arrêter le Buzzer interne ou le relais d'alarme.

**Set:** Pour accéder au menu de programmation et changer les valeurs. C'est aussi la touche "Entrer" pour confirmer les nouvelles valeurs.

**Dégivrage:** Utilisée pour la Marche / Arrêt du dégivrage manuel.

#### 1.00 DESCRIPTION GENERALE

Les modèles BL de la Série BLUE LINE SERIES sont des régulateurs spécialement conçus pour gérer des unités de réfrigération fonctionnant à température positive ou négative. Le modèle haut de gamme de la série peut aussi gérer les cycles de dégivrage et les ventilateurs. Il peut aussi, gérer le dégivrage électrique (avec compresseur forcé OFF), ou gaz chauds (avec compresseur forcé ON). La fin de dégivrage est basée sur la température de l'évaporateur et par une durée maximum du dégivrage. L'appareil peut recevoir jusqu'à 4 sorties relais pour le compresseur, les ventilateurs, le dégivrage et l'alarme. Les sorties relais sont interchangeable et configurables avec différentes fonctions par quatre paramètres. Le BL est disponible, sur demande, avec transformateur interne pour l'alimenter directement (en 230 Vca ou 115 Vca). L'accès aux paramètres de fonctionnement (2ème niveau) peut être protégé par verrouillage du clavier et/ou par mot de passe.

Le régulateur doit être installé dans un lieu protégé contre les vibrations, impacts, eau, gaz corrosifs, et où les températures et les moisissures n'excèdent pas les niveaux maximum indiqués dans les spécifications.

#### 1.10 SONDES

Les sondes doivent être éloignée du flux d'air des ventilateurs et des portes, pour un meilleur fonctionnement de l'installation et une meilleure mesure de la température. La sonde n'est pas étanche, elle doit être placée tête vers le haut, pour que l'eau ne pénètre pas dans le bulbe et endommage le capteur. Maintenir la longueur des câbles le plus court possible afin de garder le niveau des parasites le plus bas possible, autrement blinder les câbles et raccorder les à la terre.

#### 1.20 CABLES ELCTRIQUES

Nous vous recommandons de protéger l'alimentation du régulateur des parasites, des pics de tension, et spécialement contre les survoltages et sous voltages. Ceci peut être facilement fait en suivant les recommandations suivantes :

- Séparer l'alimentation des charges (compresseur, résistances, ventilateurs, etc.) de l'alimentation du régulateur. Car cela peut causer des problèmes relatif à la mise en sous tension des charges, qui peuvent interférer sur le microprocesseur et causer des reset (RAZ) inattendu.
- Les câbles des sondes et ceux des alimentations des charges et du régulateur doivent être séparées et non emmêlées, pour réduire les pics de tension et les parasites sur la sonde. Cela améliore la stabilité de la lecture et aussi la précision de commutation du système.

#### 1.30 ENVIRONNEMENTS CRITIQUE

Pour les applications en milieu industriel les règles suivantes doivent être suivies.

- Après avoir identifié la source des parasites, il est recommandé de poser un filtre à la source en question, spécifique au type de parasite et conçu pour résoudre les problèmes d'EMC (compatibilité électromagnétique). Parfois il est suffisant de poser un filtre de type RC (antiparasite classe X ou Y) branché directement entre les contacts commun et travail du relais régulateur.
- En conditions extrêmes une alimentation indépendante doit être utilisée pour alimenter le régulateur.

#### 1.40 MONTAGE

Le régulateur est un instrument à montage 4 modules rail DIN d'Omega. Nous recommandons de prévoir assez de câble afin d'éviter une compression ou une cassure excessive des câbles.

## 2.00 FONCTIONNEMENT

L'instrument BL43 fonctionne avec deux sondes (de type PTC ou NTC); la seconde sonde est généralement positionnée sur l'évaporateur et est utilisée pour la gestion du dégivrage. La sonde principale est placée en ambiance, où la température moyenne peut être mesurée avec la meilleure précision. Cette sonde agit en tant que variable de processus principale qui active la sortie compresseur.

### 2.10 Fonctionnement de la sortie Compresseur:

MARCHE Compresseur: température Sonde1  $\geq$  SET + HyS;

ARRÊT Compresseur: température Sonde1  $<$  SET.

Pour éviter d'endommager le compresseur il est possible de programmer un temps anticourt cycle entre Arrêt et nouvelle marche (voir le paramètre "acy").

### 2.20 Fonctionnement de la sortie Ventilateurs Evaporateur:

Les ventilateurs peuvent être piloter suivants plusieurs modes dépendants des besoins (voir par. Fod). Le fonctionnement des ventilateurs dépend également de la valeur de la température de la sonde #2 (sonde évaporateur).

MARCHE ventilateurs: température Sonde2  $<$  FSt.

ARRÊT ventilateurs: température Sonde2  $\geq$  FSt + 2 °C.

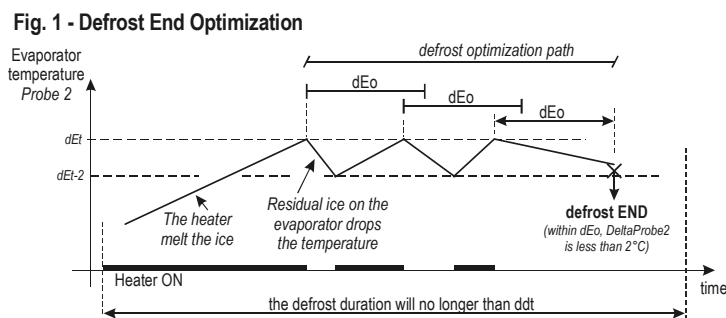
### 2.30 Fonctionnement de la sortie Dégivrage:

Le BL43 est équipé d'une sonde évaporateur pour gérer les cycles de dégivrage par température. Il a aussi une sortie relais pour piloter les résistances de dégivrage ou la vanne d'inversion de cycle.

L'action du dégivrage se termine quand la température évaporateur atteint la valeur du paramètre dEt. Quoi qu'il en soit, les cycles de dégivrage finissent après la durée du paramètre ddt.

En outre, il est possible d'exécuter une optimisation du dégivrage (voir la fig. 1) afin de fondre tout le givre de l'évaporateur sans chauffage excessif.

Note : pendant le dégivrage la température affichée n'est pas mise à jour (sauf si conditions d'alarme ou appuie sur la touche haut).



### 2.40 Gestion des alarmes et des défauts:

Si conditions d'alarme des messages s'affiche (voir le tableau). Vous pouvez programmer les points minimaux et maximaux de température d'alarme (voir le paramètre Alr). Ces points d'alarme sont des valeurs absolues, non liées au point de la consigne principale. Pour empêcher la signalisation il est possible de programmer des retards à la mise en route et après stabilisation (voir paramètres Adi et Ald).

Note: si l'alarme est active, appuyer sur la touche "▼" pour arrêter le ronfleur interne ou le relais.

En cas de défaut sonde l'appareil affiche le message (PF1 ou PF2). Quand c'est la sonde (#1) qui est en défaut le compresseur peut être gérer par les paramètres (CPF, Con et Cof), afin de maintenir une température acceptable.

## 3.00 FONCTIONS D'AFFICHAGE

L'affichage a trois chiffres à sept segments disponibles. En condition normale il affiche la température sonde 1, tandis qu'en conditions d'alarme il affiche le message correspondant comme décrit dans les "signalisations d'anomalies" paragraphe (8.00).

Les trois témoins ont les fonctions suivantes: led n°3 (à gauche), clignote pendant la phase de programmation ou s'allume pendant le dégivrage et l'optimisation du dégivrage; led n°2 (au milieu) s'allume quand les ventilateurs fonctionnent; led n°1(à droite) s'allume quand le compresseur fonctionne. Avec l'option entrée digitale la led 3 clignote quand le contact externe est fermé (seulement si dio=1 ou dio=4).

## 4.00 COMMENT AFFICHER ET REGLER LE POINT DE CONSIGNE PRINCIPAL

1) Appuyer pendant 3 secondes sur "↓" et le message SET s'affiche;

2) appuyer une fois sur "↓" pour afficher la valeur du point de consigne, ajuster avec "▲" et "▼" (la led 3 de gauche clignote);

3) Appuyer une fois sur "↓" pour confirmer la nouvelle valeur, après quelques secondes l'appareil quitte le mode programmation et mémorise la nouvelle valeur.

ATTENTION: l'instrument ne doit pas être éteint avant d'avoir quitté le mode de programmation, sinon la nouvelle valeur ne sera pas enregistrée.

Note: il est seulement possible de fixer une valeur Set comprise entre «Los» and «His».

### 4.10 COMMENT AFFICHER LA TEMPERATURE EVAPORATEUR

Maintenir la touche "▲" pour afficher la température évaporateur (sonde 2).

#### 4.20 DEGIVRAGE MANUEL

Appuyer pendant 5 secondes sur la touche dégivrage, la led 3 (à gauche) s'allume et la sortie suivra les paramètres "Odd" and "Fod".

#### 4.30 COMMENT PROGRAMMER LES PARAMETRES DU DEUXIEME NIVEAU

- 1) Maintenir appuyer pendant 10 sec. "┘", le code "PA" s'affiche (demande mot de passe);
- 2) Appuyer sur "┘", "000" s'affiche, appuyer sur "▲" ou "▼" pour fixer le mot de passe (valeur usine "054" ou valeur du paramètre "PA");
- 1) Appuyer sur "┘" et le code du premier paramètre du deuxième niveau s'affiche "HyS";
- 2) Utiliser les touches "▲" et "▼" pour dérouler les codes des paramètres;
- 3) Après sélection appuyer sur "┘" pour afficher la valeur, ajuster avec "▲" ou "▼" (la led 3 de gauche clignote);
- 4) Appuyer sur "┘" pour confirmer, après 10 sec. l'appareil quitte le mode programmation et mémorise les nouvelles valeurs.

**ATTENTION:** l'instrument ne doit pas être éteint avant d'avoir quitté le mode de programmation, sinon les nouvelles valeurs ne seront pas enregistrées.

**Eteindre et rallumer l'appareil afin que les nouvelles valeurs soient prise en compte.**

#### 4.40 VERROUILLAGE / DEVERROUILLAGE DU CLAVIER (si paramètre PA absent)

Maintenir appuyer "┘" + "▼" pendant 10 sec, pour verrouiller ou déverrouiller. "Pof" = Clavier Verrouillé; "Pon" = Clavier Déverrouillé.

### 5.00 DESCRIPTION DES PARAMETRES

**SEt – Point de consigne:** Température demandée dans la chambre.

**HYS - différentiel (hystérésis):** valeur de réarmement du compresseur qui s'additionne au paramètre Set, afin que le relais ne vibre pas.

**LoS - limite basse de Set:** valeur basse en dessous de laquelle il n'est pas possible de programmer le point de consigne Set.

**HiS - limite basse de Set:** valeur haute au dessus de laquelle il n'est pas possible de programmer le point de consigne Set.

**OFS – calibrage de la sonde#1:** c'est la variation de température qui s'additionne ou se soustrait à la température mesurée par la sonde#1, afin de compenser les défauts de position.

**OF2 - calibrage de la sonde#2:** idem à OFS, mais pour sonde#2.

**AcY – tempo. anticourt cycle compresseur:** c'est le temps minimum entre deux cycles compresseur successif (Arrêt – Marche). Quand le compresseur est arrêté, le régulateur attend le temps "AcY" pour remettre en route le relais. C'est aussi la temporisation à la mise en route de l'appareil.

**LoA - point de consigne d'alarme mini:** c'est la consigne en dessous de laquelle l'appareil affiche le message d'alarme mini «LoT».

**HiA - point de consigne d'alarme maxi:** c'est la consigne au dessus de laquelle l'appareil affiche le message d'alarme maxi «Hit».

**Alr - mode d'alarmes:** les alarmes haute et basse peuvent être activées ou inhibées; 0 = alarmes haute et basse inhibées; 1 = alarme haute activée; 2 = alarme basse activée; 3 = alarmes haute et basse activées.

**Adi – Retard d'alarme à la mise en route:** temps de retard entre la mise sous tension de l'instrument et la signalisation des alarmes. À la mise en route l'alarme ne sera affichée qu'après Adi+Ald.

**Ald - Retard d'alarme après stabilisation:** c'est le temps de retard entre la détection d'une alarme et son affichage.

**dPt – intervalle entre les dégivrages:** c'est l'intervalle temps entre chaque dégivrage (temps écoulé entre deux mise en route du dégivrage). Quand le dégivrage manuel est activé la temporisation se remet à zéro.

**ddt - durée du dégivrage:** c'est la durée maxi d'un dégivrage. Habituellement pendant ce temps le compresseur est arrêté (Odd=0). Si ddt = 0 la fonction dégivrage est inhibé.

**dEt – température de fin de dégivrage:** c'est la consigne de température mesurée par la sonde évaporateur, qui détermine la fin du dégivrage. De toute façon le dégivrage se termine après la durée ddt, si la température de la sonde#2 n'atteint pas la consigne dEt.

**dEo – optimisation fin de dégivrage:** après avoir atteint la température dEt, le régulateur démarre des cycles de régulation autour de la valeur dEt pendant le temps dEo, afin d'optimiser la température et de ne pas surchauffer l'évaporateur. Si dEo=0 la fonction est inhibée.

**Odd – Marche compresseur pendant le dégivrage:** vous pouvez choisir selon vos besoins entre les configurations suivantes. 0: compresseur OFF (dégivrage électrique); 1: compresseur ON (dégivrage gaz chauds); 2 & 3 à ne pas utiliser.

**add – Egouttement après dégivrage:** c'est la temporisation après dégivrage avant la remise en route du compresseur, afin de réaliser l'égouttement de l'évaporateur. Pendant ce temps, les ventilateurs doivent être mis OFF par le paramètre FSd.

**dud – retard de l'affichage après dégivrage:** ce temps permet de retarder l'affichage de la température réel dans la chambre. Pendant le dégivrage la température reste bloquée à la dernière valeur mesurée avant le démarrage du cycle.

**Fod – mode de fonctionnement des ventilateurs:** vous pouvez sélectionner (si les ventilateurs sont armés par Fst). 0) Marche ventilateurs en parallèle avec le compresseur; 1) Ventilateurs toujours ON; 2) Ventilateurs OFF pendant le dégivrage, et hors dégivrage ON; 3) Ventilateurs OFF pendant le dégivrage, et hors dégivrage en parallèle avec le compresseur; 4) Ventilateurs ON pendant le dégivrage, et hors dégivrage en parallèle avec le compresseur.

**FSd – Retard des ventilateurs à la mise en route et après dégivrage:** c'est le retard à la mise en route et après dégivrage des ventilateurs évaporateur. Cette temporisation commence à décompter à partir de la fin du dégivrage et après la mise sous tension de l'appareil.

**FSt – point de consigne de mise en marche des ventilateurs:** c'est la valeur de température qui détermine la mise en marche des ventilateurs. Les ventilateurs sont ON quand la température de la sonde#2 descend en dessous de cette valeur. Note: les paramètres FSt et FSd interfèrent. Donc, les ventilateurs sont armés quand la température est inférieure à FSt et déclenché après que le temps de retard FSd, et suivant la configuration du paramètre de Fod.

**unt - unité de mesure:** commute l'unité de température entre Celsius et Fahrenheit (les calculs internes sont effectués en °C et puis convertis en°F avec arrondissement des erreurs).

**din – réglage de la luminosité:** cela règle l'intensité de l'affichage.

**utd – rafraîchissement de l'affichage:** c'est temps de rafraîchissement de l'affichage. L'action sur le relais compresseur n'est dépendante que du paramètre Acy et non pas de la valeur utd.

**tiS – échelle de temps:** fixe l'échelle de temps pour les paramètres dPt d'heures à minutes, ddt de minutes à secondes, acy de secondes à minutes et vice versa.

**dio – mode de fonctionnement de l'entrée digitale (optionnel):** 0) Inhibée; 1) si la porte de chambre est fermée plus que le temps "did", l'instrument affiche le message d'alarme dOP et met hors marche le relais ventilateurs; 2) quand le contact est fermé, le régulateur met hors tension l'affichage et les sorties; 3) active le dégivrage, met en marche et arrête le dégivrage par une impulsion du contact (fermeture et ouverture); 4) Indexation du point de consigne principal. Quand le contact est fermé, le point de consigne St2 est activé, à la place de SET; 5) Permet de stopper le dégivrage par simple impulsion sur le contact.

**did – retard de l'entrée digitale (optionnel):** c'est le temps écoulé entre l'activation du contact de l'entrée digitale et l'action effective.

**CPF - compresseur en cas de défaut sonde:** Dans le cas d'un défaut sonde, la sortie compresseur fonctionne suivant la configuration de ce paramètre.

0 = sortie compresseur toujours OFF; 1 = sortie compresseur toujours ON ; 2 = intermittent entre ON et OFF suivant les valeurs des paramètres "Con" et "COF".

**Con / Cof – temps de Marche / Arrêt compresseur:** c'est le temps de marche et d'arrêt du compresseur en cas défaut sonde, si le paramètre CPF = 2.

**PA – mot de passe:** change la valeur du mot de passe pour entrer dans le deuxième niveau de programmation.

**PtP – type de sonde:** sélectionne le type d'entrée sonde. 0): entrées sondes PTC (990ohm@25°C). 1) entrées sondes NTC (10Kohm@25°C).

**rL1, rL2, rL3, rL4 – configuration des sorties relais:** il est possible d'attribuer une fonction à chaque relais. rL1 se réfère au premier relais K1 (habituellement relais 8A). rL2 se réfère au deuxième relais K2 (habituellement relais 16A). rL3 et rL4 se réfère au troisième relais K3 et au quatrième relais K4 (habituellement relais 5A). Si la consigne rLx est égal à 0, la sortie correspondante est inhibée. Voir paragraphe 6.00.  
exemple: si rL2=1 le relais K2 pilote le compresseur.

**St2 - point de consigne ECO (optionnel):** c'est le point de consigne économie d'énergie (voir paramètre dio).

## 6.00 LISTE DES PARAMETRES

#	Désignation	Consigne	Valeurs Usine	Valeurs Client
<b>SEt</b>	Point de consigne principal	Entre «LoS» & «HiS»	<b>0</b>	
<b>HYS</b>	Différentiel (Hystérésis)	Entre 0 .. 10 °C	<b>2</b>	
<b>LoS</b>	Valeur minimum de programmation de Set & St2	Entre -50 .. HiS (100) °C	<b>-30</b>	
<b>HiS</b>	Valeur maximum de programmation de Set & St2	Entre (-30) LoS .. +154 °C	<b>20</b>	
<b>OFs</b>	Calibrage de la sonde 1	Entre -9 .. +9 °C (-8..+7°F)	<b>0</b>	
<b>OF2</b>	Calibrage de la sonde 1	Entre -9 .. +9 °C (-8..+7°F)	<b>0</b>	
<b>AcY</b>	Anticourt cycle Compresseur	Entre 0 .. 254 (voir "tis")	<b>3</b>	
<b>LoA</b>	Température d'alarme mini	Entre -50 .. HiA (100) °C	<b>-35</b>	
<b>HiA</b>	Température d'alarme maxi	Entre (-30) LoA .. +155 °C	<b>30</b>	
<b>Alr</b>	Mode d'alarmes	0: inhibé; 1: alarme maxi Hit activée; 2: alarme mini Lot activée; 3: alarmes Hit & Lot activées	<b>3</b>	
<b>Adi</b>	Retard d'alarme à la mise en route	Entre 0 .. 99 min	<b>0</b>	
<b>Ald</b>	Retard d'alarme après stabilisation	Entre 0 .. 99 min	<b>2</b>	
<b>dPt</b>	Intervalle entre les dégivrage	Entre 1 .. 254 (voir "tis")	<b>6</b>	
<b>ddt</b>	Durée des dégivrages	Entre 0 .. 99 (voir "tis")	<b>30</b>	
<b>dEt</b>	Température fin de dégivrage	Entre -35 .. + 50 °C	<b>7</b>	
<b>dEo</b>	Optimisation fin de dégivrage	Entre 0 .. 99 min	<b>0</b>	
<b>Odd</b>	Fonctionnement du compresseur pendant le dégivrage	0: compresseur OFF; 1: compresseur ON ; 2: ne pas utiliser ; 3: ne pas utiliser	<b>0</b>	
<b>add</b>	Egouttement de l'évaporateur	Entre 0 .. 99 min	<b>0</b>	
<b>dud</b>	Retard de l'affichage après dégivrage	Entre 0 .. 99 min	<b>0</b>	
<b>Fod</b>	Mode de fonctionnement des ventilateurs	0: en parallèle avec compresseur; 1: toujours ON; 2,3: Off pendant dégivrage (voir description du paramètre en 5.00); 4: On pendant dégivrage (voir description du paramètre en 5.00)	<b>0</b>	
<b>FSd</b>	Retard des ventilateurs à la mise en route et après dégivrage	Entre 0 .. 99 min	<b>0</b>	
<b>FSt</b>	Température de démarrage des ventilateurs	Entre -35 .. + 50 °C	<b>0</b>	
<b>unt</b>	Unité de température	0 = Celsius, 1 = Fahrenheit	<b>0</b>	
<b>din</b>	Réglage de luminosité (dimmer)	Entre 3 .. 15	<b>15</b>	
<b>utd</b>	Rafraîchissement de l'affichage	Entre 0 .. 60 sec	<b>1</b>	
<b>tiS</b>	Echelle de temps	0: dPt [hr], ddt [min], acy [sec]; 1: dPt [min], ddt [sec], acy [sec]; 2: dPt [hr], ddt [min], acy [min]; 3: dPt [min], ddt [sec], acy [min].	<b>0</b>	
<b>dio</b>	Mode de fonctionnement de l'entrée digitale (optionnel)	0: inhibé; 1: alarme porte ouverte et arrêt des ventilateurs; 2: arrêt instrument ; 3: Marche / Arrêt dégivrage; 4: économie d'énergie (St2 <-> Set); 5: fin de dégivrage.	<b>0</b>	
<b>did</b>	Retard entrée digitale (optionnel)	Entre 0 .. 254 sec	<b>0</b>	
<b>CPF</b>	Mode de fonctionnement du compresseur en cas défaut sonde	0: toujours OFF; 1: toujours ON; 2: ON/OFF par temps Con/Cof.	<b>2</b>	
<b>Con</b>	Temps de marche compresseur en cas défaut sonde (si CPF=2)	Entre 0 .. 99 min	<b>10</b>	
<b>CoF</b>	Temps d'arrêt compresseur en cas défaut sonde (si CPF=2)	Entre 0 .. 99 min	<b>10</b>	
<b>PA</b>	Mot de passe	Entre 0 .. 999 (valeur usine 054)	<b>054</b>	
<b>PtP</b>	Type de sonde	0: PTC (990ohms@25°C) 1: NTC (10Kohms@25°C)	<b>0</b>	
<b>rL1</b> <b>rL2</b> <b>rL3</b> <b>rL4</b>	Fonctions des sorties relais K1, K2, K3, K4	0: sortie inhibé; 1: fonction compresseur; 2: fonction ventilation; 3: fonction dégivrage; 4: fonction alarme.	<b>3</b> <b>1</b> <b>2</b> <b>4</b>	
<b>St2</b>	Point de consigne économie d'énergie (optionnel)	Entre -50 .. +155 °C	<b>5</b>	

## 7.00 SPECIFICATIONS

**AFFICHAGE:** 3 chiffres rouge à haute intensité et de hauteur 13,2mm;

**ENTREES:** 2 sondes PTC1000 990ohm@25°C ou NTC 10Kohm@25°C (suivant programmation du paramètre "PtP");

**PLAGE DE MESURE:** -50...+150°C / -50...+302°F (si entrées PTC) ou -40...+110°C / -40...+230°F (si entrées NTC);

**PRECISION A 25°C:** ±0.5°C / ±1°F + 1 digit;

**RESOLUTION:** 1°C / 2°F;

### 4 SORTIES RELAIS:

- 1 spdt 250Vac 8A max résistif (0.5hp),
- 1 spdt relay 250Vac 16A max résistif (1hp),
- 2 spst 250Vac 5A max résistif (¼hp);

**ALIMENTATION:** 12 Vac/dc ±10%, ou 230 Vac ±10% 50/60Hz, ou 115 Vac ±10% 50/60Hz, ou 9 ..24 Vac/dc;

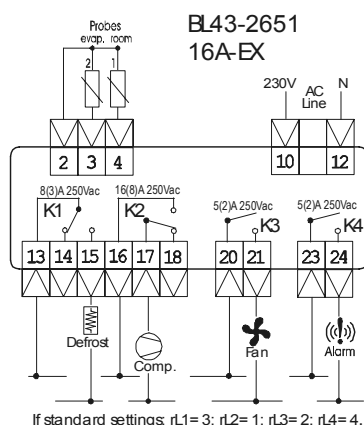
### CONDITIONS ENVIRONNEMENTALES:

- Température ambiante: -5 ... +50 °C;
- Température de stockage: -20 ... +70 °C;
- Humidité relative: 30 ... 90 % non condensée;
- pas de chocs ni vibrations;

### DONNES MECANIQUES:

- Boîtier auto extinguible type UL94V0;
- connections par bornier de section maxi 2.5mm<sup>2</sup>;
- étanchéité: IP64 face avant (partie arrière: IP31).

*Raccordements typiques (voir l'étiquette près des bornes pour un bon raccordement).*



## 8.00 SIGNALISATION DES ANOMALIES

MSG	CAUSE	SORTIES
Ht clignotant	Température supérieur à la valeur HiA (alarme maxi).	Relais d'alarme activé. Les autres sorties ne changent pas d'état.
Lot clignotant	Température inférieur à la valeur LoA (alarme mini).	Relais d'alarme activé. Les autres sorties ne changent pas d'état.
dOP	Porte ouverte (option, si dio=1).	Met hors marche le relais ventilation. Les autres sorties ne changent pas d'état.
PF1	Défaut sonde 1 (ambiance).	Relais d'alarme activé. Marche compresseur suivant CPF.
PF2	Défaut sonde 2 (évaporateur).	Relais d'alarme activé. Les autres sorties ne changent pas d'état.

### EL. SYSTEM France

98 Avenue de Choisy - Z.A. les Flandres  
94190 VILLENEUVE SAINT GEORGES

Tel.: 01 43 82 12 18 - Fax: 01 43 82 19 88

web: <http://elsystem.free.fr> - e-mail: [elsystem@wanadoo.fr](mailto:elsystem@wanadoo.fr)

La société ATEX se réserve le droit de faire des changements sans avantage de communication préalable à tous les produits ci-dessus d'améliorer la fiabilité, la fonction ou la conception. La société ATEX n'assume aucune responsabilité d'aucune utilisation ou application inexacte d'aucun produit ou circuit décrit ci-dessus. Les produits ATEX ne sont pas conçus, ni prévus, et pas autorisés pour des utilisation comme composants dans des systèmes ou des applications prévues pour maintenir ou soutenir la vie, ou pour aucune autre application dans laquelle le dysfonctionnement du produit ATEX pourrait créer une situation où des blessures ou la mort peuvent se produire.