

Série

GR42-8xxx

par "BETA Electronics"

**Notice d'utilisation et de
mise en service**

Mise à jour du 16/12/2005

**Régulateurs à 2 ETAGES
tout ou rien
AVEC ZONE NEUTRE**

1.00 SPECIFICATIONS GENERALES

AFFICHAGE: 3 chiffres, 12.5 mm, rouge à haute intensité, disponible aussi en vert.

ENTREE: une ou deux entrée sonde semi-conducteur PTC type KTY81-121 (aussi disponible en entrée 4-20 mA / 0-10V)

PLAGE DE MESURE : -50°C to 154 °C / -67 °F to 122 °F

PRECISION A 25°C: +/-0.5°C, +/- 1 digit

RESOLUTION: +/- 1°C plus +/- 1digit (8bit mechanization)

RELAIS DES SORTIES:

- Option 1: 1 SPDT + 1 SPST 250 Vca 8A res. (Alim 12 Vca/cc, buzzer d'alarme en option)
- Option 2: 3 SPST 250 Vca 8A (Alim 12 Vca/cc)
- Option 3: 1 SPST 250 Vca 8A + 2 SPST 250 Vca 5A (Alim 230 ou 115Vca, buzzer d'alarme en option)
- Option 4: 1 SPDT 250 Vca 16A + 1SPST 250Vca 5A (Alim 230 ou 115Vca, buzzer d'alarme en option)

ALIMENTATION: 12 Vca/cc ± 10%

- Option 1: 230 Vca +5/-10% 50/60 Hz
- Option 2: 115 Vca +5/-10% 50/60 Hz
- Option 3: 24 Vca/Vcc +10/-5% 50/400 Hz

CONDITIONS ENVIRONNEMENTALES:

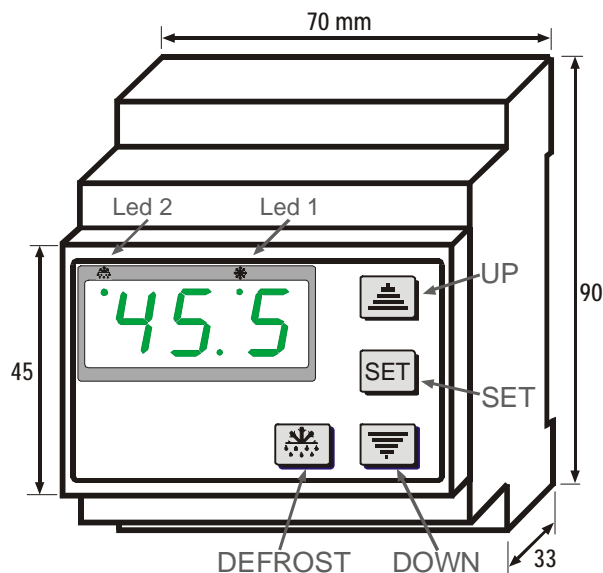
- Température ambiante -5°C to 50°C
- Température de stockage -20°C to 80°C
- Humidité relative 30-90% non condensée
- Pas de chocs ou vibrations
- Degré de protection de la face avant: IP64

DONNEES MECANIQUES:

- Découpe rectangulaire dimensions 28x70 mm
- Boîtier plastique auto-extinguible type UL94VO
- connexions par bornier de section 4 mm²

2.00 FONCTIONS DE FACE AVANT

2.10 FACE AVANT



2.11 CLAVIER

- ▲ Augmenter la valeur du paramètre affichée.
- ▼ Diminuer la valeur du paramètre affichée.. Appuyer sur cette touche pour remise à zéro du buzzer d'alarme.

SET/

- ↓ Affichage du point de consigne principal. Appuyer sur cette touche pendant 10 secondes en marche normale pour entrer dans le menu de programmation (si clavier déverrouillé).

2.12 FONCTIONS D'AFFICHAGE

- . 3 Chiffres de 14mm de hauteur, avec leds d'affichage 7 segments rouges.
- . Pendant le fonctionnement normal la valeur de la température est affichée.
- . Quand une anomalie se produit un message s'affiche.
- . Pendant la programmation les codes des paramètres s'affichent.

2.13 LEDS D'INDICATION (voir dessin)

- . LED VERTE 2 clignotante : phase de programmation.
- . LED VERTE 2 ON : sortie à action inverse CHAUD ON.
- . LED VERTE 1 ON : Sortie à action directe FROID ON.

2.14 COMMENT AFFICHER ET MODIFIER LE POINT DE CONSIGNE Set

Appuyer sur la touche ↓ jusqu'à apparition du message Set puis ensuite appuyer de nouveau sur la même touche pour afficher la valeur du point de consigne Set. Pour modifier la valeur du point de consigne sélectionné utiliser les touches ▲ et ▼ pour augmenter ou diminuer et ensuite appuyer sur ↓ pour mémoriser celle-ci et le paramètre Set s'affichera pour vous indiquer que la valeur est mémorisée après quelques secondes le régulateur retourne en mode normal.

2.15 COMMENT ACCEDER AU MENU DE PROGRAMMATION ET MODIFIER LES VALEURS DES PARAMETRES

Appuyer sur la touche ↓ jusqu'à apparition du message HYS (l'appareil affiche d'abord Set et ensuite HYS) puis choisissez avec les touches ▲ et ▼ le paramètre qui doit être modifié. Une fois le paramètre sélectionné appuyer une fois sur la touche ↓ pour afficher sa valeur et pour la modifier utiliser les touches ▲ et ▼ pour augmenter ou diminuer et ensuite appuyer sur ↓ jusqu'à apparition du paramètre sélectionné pour mémoriser cette nouvelle valeur.

NOTE : sans action sur aucune touche l'appareil retourne en mode normal après 10 secondes.

2.16 VERROUILLAGE ET DEVEROUILLAGE DU CLAVIER

- VERROUILLAGE : appuyer simultanément sur les touches SET et ▼ pendant 10 secondes jusqu'à apparition du message POF. Après verrouillage seul le paramètre Set reste programmable par l'utilisateur entre les limites LoS et HiS.

- DEVERROUILLAGE : appuyer simultanément sur les touches ET et ▼ pendant 10 secondes jusqu'à apparition du message Pon. Après déverrouillage il est possible d'accéder aux paramètres de configuration.

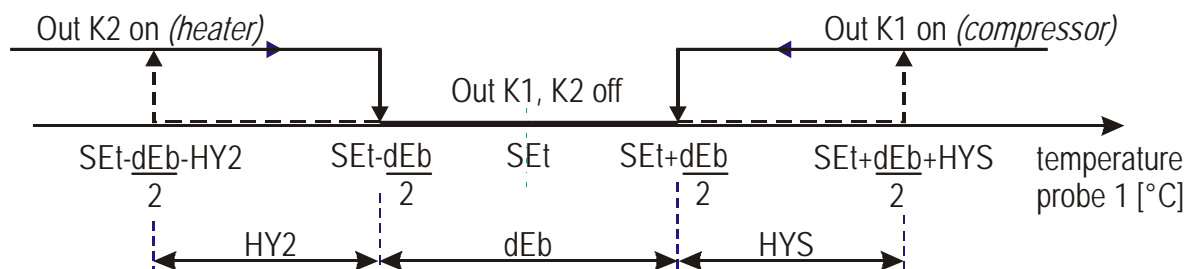
2.17 REMISE A ZERO DU BUZZER D'ALARME (option)

Pour RAZ du buzzer d'alarme appuyer sur la touche ▼, le buzzer s'arrêtera de sonner et les messages d'alarme Hit ou Lut continueront à clignoter.

4.00 LISTE DES PARAMETRES

PAR.	PARAMETRES	CONSIGNE	Valeurs Client
Set	Point de consigne (en 1 ^{er} niveau de prog.)	entre limite "LoS" et "HiS"	
HYS	Différentiel FROID (hystérésis)	0 à 10°C / °F	
HY2	Différentiel CHAUD (hystérésis)	0 à 10°C / °F	
DEb	Zone neutre	0 à 10°C / °F	
LoS	Valeur minimum de programmation du point de consigne Set	- 50 à 154°C	
HiS	Valeur maximum de programmation du point de consigne Set	- 50 à 154°C	
OFS	Calibrage / correction (sonde)	-10 à 10°C / °F	
AcY	Anti-court-cycle Relais K1 (Froid)	3 à 254 (voir paramètre tis)	
di2	Anti-court-cycle Relais K2 (Chaud)	3 à 254 (voir paramètre tis)	
LoA	Point de consigne d'alarme minimum	-50 à 155°C	
HiA	Point de consigne d'alarme maximum	-50 à 155°C	
Alr	Mode de fonctionnement des alarmes "Lot (para. LoA) et Hit (para. HiA)	0 = inhibées 1 = activer HiA 2 = activer LoA 3 = activer LoA et HiA	
Adi	Retard d'alarme à la mise sous tension	0 à 99 minutes	
Ald	Retard d'alarme après stabilisation	0 à 99 minutes	
dPt	Intervalle entre les dégivrages	1 à 254 (voir paramètre tis)	
ddt	Durée de dégivrage	0 à 99 (voir paramètre tis) 0 = dégivrage OFF	
unt	Unité de mesure de température	0 = °Celsius 1 = °Farahrenheit	
rES	Résolution de l'affichage	0 = avec point décimal 1 = sans point décimal	
Utd	Echantillonnage de mesure	0 à 60 secondes	
tis	Echelle de temps pour les paramètres : Acy, di2, dPt, ddt	0: dPt [h], ddt [m] & acy/di2 [s] 1: dPt [m], ddt [s] & acy/di2 [s] 2: dPt [h], ddt [m] & acy/di2 [m] 3: dPt [m], ddt [s] & acy/di2 [m]	

Fig. 1 - Dead band control



5.00 DESCRIPTION DES PARAMETRES

Set : POINT DE CONSIGNE : Valeur de consigne de température de la chambre et de la coupure du compresseur. Elle est réglable entre les limites haute HiS et basse LoS.

HYS : DIFFERENTIEL FROID (HYSTERESIS) : Valeur qui contrôle la plage de travail du compresseur. La valeur est non absolue mais est articulée autour du point de consigne (relative au point de consigne).

HY2 : DIFFERENTIEL CHAUD (HYSTERESIS) : Valeur qui contrôle la plage de travail du compresseur. La valeur est non absolue mais est articulée autour du point de consigne (relative au point de consigne).

5.00 DESCRIPTION DES PARAMETRES (suite)

dEb : ZONE NEUTRE Zone autour du point de consigne (Set) dans laquelle les deux sorties (chauffage, refroidissement) sont OFF, si la valeur de consigne (dEb) est positive, ou les deux sorties sont ON si la valeur de consigne (dEb) est négative. Ce qui permet de maintenir constamment à l'intérieur de la zone le processus variable du régulateur.

LoS & HiS : VALEUR MINIMUM ET MAXIMUM DE PROGRAMMATION DU POINT DE CONSIGNE SET : La valeur de point de consigne ne peut être supérieur à LoS et inférieur à HiS. Ce qui permet de limiter la programmation des points de consigne pour éviter la programmation de valeurs incorrecte.

OFS : DECALAGE DE MESURE (OFFSET) : La valeur de la température OFFSET est additionnée ou soustraite (suivant le signe de celle-ci +/-) à la température mesurée par la sonde, afin de compenser une éventuelle mauvaise position de la sonde.

AcY & Di2 : RETARD ANTI-COURT-CYCLE : Temps minimum entre l'arrêt et la nouvelle marche des sorties, afin d'éviter les commutations intempestives et préjudiciables.

LoA : TEMPERATURE D'ALARME MINIMUM : Cette consigne est la valeur limite après laquelle le système se met en alarme et affiche le message clignotant "LoT".

HiA : TEMPERATURE D'ALARME MAXIMUM : Cette consigne est la valeur limite après laquelle le système se met en alarme et affiche le message clignotant "HiT".

Alr : MODE DE FONCTIONNEMENT DES ALARMES : Les alarmes mini et maxi peut être activées ou inhibées suivant la programmation de ce paramètre.

Adi : RETARD D'ALARME A LA MISE SOUS TENSION : Temps intervalle entre la mise sous tension de l'instrument et l'activation réel de l'alarme.

Ald : RETARD D'ALARME APRES STABILISATION : Temps intervalle entre la détection de la température d'alarme et l'activation réel de l'alarme.

dPt & ddt : PARAMATRES DEGIVRAGES

unt : UNITE DE MESURE: Si la consigne est 0 l'unité de mesure sera en degré Celsius, si la consigne est 1 l'unité sera en degré Fahrenheit .

Utd : ECHANTILLONNAGE DE MESURE : Temps pendant lequel l'acquisition de la température est retardée.

rES : RESOLUTION DE L'AFFICHAGE

tIs : ECHELLE DE TEMPS

6.00 MESSAGES D'ANOMALIES

MESSAGE	CAUSE	ETAT DES SORTIES
Hit (clignotant)	Température mesurée supérieur à valeur des para. HiA (alarme maxi).	- Ne changent pas.
Lot (clignotant)	Température mesurée inférieur à valeur des para. LoA (alarme mini).	- Ne changent pas.
PrF (clignotant)	Interruption ou court circuit de l'entrée sonde #1.	- Toutes les sorties sont Coupées.
EEP	Données mémoire perdues.	- Toutes les sorties sont Coupées.

IMPORTANT : L'utilisation des produits BETA est interdite comme support de dispositif vitale, alarme, surveillance ou tout systèmes n'ayant pas reçu l'approbation écrite du président de « BETA ELECTRONICS ».La société BETA électronique » se réserve le droit de modifier les caractéristiques des produits, d'arrêter la production d'un produit, et aussi de modifier les prix à n'importe quel moment sans préavis.