

# Série

## RH41-050x

Entrée 4-20mA

**PROGRAMME C99**

par "BETA Electronics"

**Notice d'utilisation et de  
mise en service**

**Régulateurs à 1 ETAGE  
tout ou rien**

## 1.00 SPECIFICATIONS GENERALES

**AFFICHAGE:** 3 chiffres de hauteur 12.5 mm

**ENTREE:** 4-20mA

**PLAGE DE MESURE:** -50 à 175 Unités de mesure

**PRECISION A 25°C:** +/-0.5 ; +/- 1 chiffre

**RESOLUTION:** +/- 1°C plus +/- 1chiffre

### **SORTIE THERMOSTAT:**

- Relais inverseur K1 250Vca / 8A résistif (16A en Option)
- Relais simple K2 (option Alarme) 250Vca / 5A (résistif)

**ALIMENTATION:** 230Vac +/-10%, 50/60 Hz

### **CONDITIONS CLIMATIQUES:**

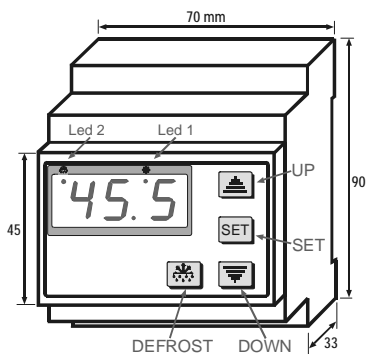
- température ambiante -5°C to 50°C
- température de stockage -20°C to 80°C
- humidité relative 30-90% non condensée
- sans chocs ni vibrations
- étanchéité de face avant: IP64.

### **DONNEES MECANIQUES:**

- boîtier plastique auto-extingible type UL94VO
- connexions par bornier de section 4 mm<sup>2</sup>

## 2.00 FONCTIONS DE FACE AVANT

### 2.10 FACE AVANT



### 2.11 CLAVIER

- ▲ Augmenter la valeur du paramètre affichée.
- ▼ Diminuer la valeur du paramètre affichée.  
Appuyer sur cette touche pour remise à zéro du buzzer d'alarme.
- ⏏ Affichage du point de consigne principal.  
Appuyer sur cette touche pendant 10 secondes en marche normale pour entrer dans le menu de programmation (si clavier déverrouillé).

### 2.12 FONCTIONS D'AFFICHAGE

- . 3 Chiffres de 14mm de hauteur, avec leds d'affichage 7 segments rouges.
- . Pendant le fonctionnement normal la valeur de la température est affichée.
- . Quand une anomalie se produit un message s'affiche.
- . Pendant la programmation les codes des paramètres s'affichent.

### 2.13 LEDS D'INDICATIONS

- . LED VERTE2 clignotante : phase de programmation.
- . LED VERTE1 ON : Sortie N°1 (relais K1) en fonctionnement (fermé).

## 2.14 COMMENT AFFICHER ET MODIFIER LE POINTS DE CONSIGNE Set

Appuyer sur la touche ↓ jusqu'à apparition du message Set, puis ensuite appuyer de nouveau sur la même touche pour afficher la valeur du point de consigne Set. Pour modifier la valeur du point de consigne sélectionné utiliser les touches ▲ et ▼ pour augmenter ou diminuer et ensuite appuyer sur ↓ pour mémoriser celle-ci et le paramètre Set s'affichera pour vous indiquer que la valeur est mémorisée après quelques secondes le régulateur retourne en mode normal.

## 2.15 COMMENT ACCEDER AU MENU DE PROGRAMMATION ET MODIFIER LES VALEURS DES PARAMETRES

Appuyer sur la touche ↓ jusqu'à apparition du message HYS (l'appareil affiche d'abord Set et ensuite HYS) puis choisissez avec les touches ▲ et ▼ le paramètre qui doit être modifié. Une fois le paramètre sélectionné appuyer une fois sur la touche ↓ pour afficher sa valeur et pour la modifier utiliser les touches ▲ et ▼ pour augmenter ou diminuer et ensuite appuyer sur ↓ jusqu'à apparition du paramètre sélectionné pour mémoriser cette nouvelle valeur.

NOTE : sans action sur aucune touche l'appareil retourne en mode normal après 10 secondes.

## 2.16 REMISE A ZERO DU BUZZER D'ALARME (Option)

Pour RAZ du buzzer d'alarme appuyer sur la touche ▼, le buzzer s'arrêtera de sonner et les messages d'alarme Hit ou Lot continueront de clignoter jusqu'à ce que la température atteigne une valeur hors alarme.

## 3.00 LISTE DES PARAMETRES

PAR.	PARAMETRES	CONSIGNE	Valeurs Clients
<b>Set</b>	Point de consigne (Relais K1)	entre limite "LoS" et "HiS"	
<b>HYS</b>	Différentiel	0 à 8 % H.R.	
<b>LoS</b>	Valeur minimum de programmation des points de consigne Set	- 50 à HiS	
<b>HiS</b>	Valeur maximum de programmation des points de consigne Set	LoS à 175	
<b>Act</b>	Action du relais	0 = Déshumidification 1 = Humidification	
<b>OFS</b>	Calibrage / correction (sonde)	-10 à 10 % H.R.	
<b>AcY</b>	Anti-court-cycle (tempo d'arrêt compresseur)	3 à 254 secondes	
<b>LoA</b>	Point de consigne d'alarme minimum	-50 à HiA	
<b>HiA</b>	Point de consigne d'alarme maximum	LoA à 175	
<b>Alr</b>	Mode de fonctionnement des alarmes "Lot (para. LoA) et Hit (para. HiA)	0 = inhibées 1= activer HiA 2 = activer LoA 3 = activer LoA et HiA	
<b>Adi</b>	Retard d'alarme à la mise sous tension	0 à 99 minutes	
<b>Ald</b>	Retard d'alarme après stabilisation	0 à 99 minutes	
<b>CPF</b>	Mode des relais en cas de défaut sonde	0 = toujours à l'arrêt 1= toujours en marche 2 = marche / arrêt par intermittence	
<b>Con</b>	Temps de marche des relais en cas de défaut sonde (si para. CPF=2)	1 à 99 minutes	
<b>CoF</b>	Temps d'arrêt des relais en cas de défaut sonde (si para. CPF=2)	1 à 99 minutes	
<b>SLL</b>	Valeur d'affichage pour en entrée 4mA	-50 à 175 % H.R.	
<b>SUL</b>	Valeur d'affichage pour en entrée 20mA	-50 à 175 % H.R.	
<b>Utd</b>	Rafraîchissement de l'affichage	0 à 60 secondes	

## 2.16 VERROUILLAGE ET DEVEROUILLAGE DU CLAVIER

Pour Verrouiller : appuyer entre **SET & DOWN** jusqu'à apparition du message **PoF**

Pour Déverrouiller : appuyer entre **SET & DOWN** jusqu'à apparition du message **Pon**

#### **4.00 DESCRIPTION DES PARAMETRES**

Set : POINT DE CONSIGNE : Valeur de consigne de température de la chambre et de la coupure du compresseur. Elle est réglable entre les limites haute HiS et basse LoS.

HYS : DIFFERENTIEL (HYSTERESIS) : Valeur qui contrôle la plage de travail. La valeur est non absolue mais est articulée autour du point de consigne (relative au point de consigne).

LoS & HiS : VALEUR MINIMUM ET MAXIMUM DE PROGRAMMATION DU POINT DE CONSIGNE SET : La valeur de point de consigne ne peut être supérieur à LoS et inférieur à HiS. Ce qui permet de limiter la programmation des points de consigne pour éviter la programmation de valeurs incorrecte.

OFS : DECALAGE DE MESURE (OFFSET) : La valeur de la température OFFSET est additionnée ou soustraite (suivant le signe de celle-ci +/-) à la température mesurée par la sonde, afin de compenser une éventuelle mauvaise position de la sonde.

AcY : RETARD ANTI-COURT-CYCLE : Temps minimum entre l'arrêt et la nouvelle marche de la sortie compresseur, afin d'éviter les commutations intempestives et préjudiciables.

**Important : Le temps Anti-Court Cycle commence à décompter quand la température atteint la valeur du point de consigne +/- le différentiel (suivant si programmation en Froid ou Chaud).**

LoA : TEMPERATURE D'ALARME MINIMUM : Cette consigne est la valeur limite après laquelle le système se met en alarme et affiche le message clignotant "LoT".

HiA : TEMPERATURE D'ALARME MAXIMUM : Cette consigne est la valeur limite après laquelle le système se met en alarme et affiche le message clignotant "HiT".

Alr : MODE DE FONCTIONNEMENT DES ALARMES : Les alarmes mini et maxi peut être activées ou inhibées suivant la programmation de ce paramètre.

Adi : RETARD D'ALARME A LA MISE SOUS TENSION : Temps intervalle entre la mise sous tension de l'instrument et l'activation réel de l'alarme.

Ald : RETARD D'ALARME APRES STABILISATION : Temps intervalle entre la détection de la température d'alarme et l'activation réel de l'alarme.

CPF : FONCTIONNEMENT DU THERMOSTAT EN CAS DE DEFAUT DE LA SONDE : En cas défaut de la sonde, la sortie thermostat travail suivant la configuration du paramètre jusqu'à ce que une intervention soit effectuée.

0= Sortie thermostat toujours en arrêt forcé.

1= Sortie thermostat toujours en marche forcée

2= sortie thermostat en marche puis en arrêt par intermittence en accord avec les consignes des paramètres Con & CoF.

Ainsi il est possible de maintenir la température de la chambre froide demandé quand un anomalie se produit.

Con : TEMPS DE MARCHE THERMOSTAT EN CAS DEFAUT SONDE : Ce paramètre est actif seulement dans la configuration 2 du paramètre CPF.

CoF : TEMPS D'ARRET THERMOSTAT EN CAS DE DEFAUT SONDE : Ce paramètre est actif seulement dans la configuration 2 du paramètre CPF.

SLL : Valeur d'affichage pour 4mA en entrée.

SUL : Valeur d'affichage pour 20mA en entrée.

#### **5.00 MESSAGES D'ANOMALIES**

MESSAGE	CAUSE	ETAT DES SORTIES
Hit (clignotant)	Température mesurée supérieur à valeur des para. HIA (alarme maxi).	- Ne changent pas.
Lot (clignotant)	Température mesurée inférieur à valeur des para. LoA (alarme mini).	- Ne changent pas.
PF1 (clignotant)	Interruption ou court circuit de l'entrée sonde #1.	- Toutes les sorties sont Coupées.
EEP	Données mémoire perdues.	- Toutes les sorties sont Coupées