

# Série

# SC32

par "BETA Electronics"

**Notice d'utilisation et de  
mise en service**

**Régulateur électronique  
Avec dégivrage et 2 entrées PTC**

*Mise à jour : 02.10.2033*

## **1.00 DESCRIPTION GENERALE**

Le régulateur électronique SC32 a été spécialement développé pour les unités de réfrigération statiques fonctionnant en température positive. Et plus particulièrement pour les applications à 2 circuits dépendants avec un compresseur et deux évaporateurs (paramètre CAC=1) ou soit pour 2 circuits de réfrigération indépendants avec pour chacun un compresseur et évaporateur (paramètre CAC=0).

Le YL32 utilise 2 entrées pour sondes de température PTC lesquelles peuvent être placées jusqu'à 100 mètres de distance sans recalibrage. Il utilise aussi deux sorties relais pour 2 vannes ou 2 compresseurs ou compresseur + vanne.  
Ce régulateur a une fonction dégivrage par arrêt compresseur (manuel et automatique) actionnable ou désactionnable grâce au paramètre Dti.

Cet appareil est disponible sur demande en alimentation 230Vca, 110Vca, 24Vca/cc ou encore 12Vca/cc.

L'accès aux paramètres est protégé par une procédure spécifique et une combinaison de clés. Une procédure de verrouillage / déverrouillage de clavier est intégrée, afin d'interdire l'accès à toute personne non habilitée.

Tous les régulateurs possèdent un AUTO-TEST, lequel permet à l'opérateur de vérifier le fonctionnement correcte de l'instrument et des charges connectées.

Les trois grands afficheurs permettent de visualiser la température ou mes valeurs / codes des paramètres, et quand un défaut de fonctionnement apparaît, l'affichage indique un message d'erreur correspondant.

Les données de programmation sont stockées dans une mémoire non volatile (EEPROM), afin d'éviter toute perte.

Quand une sonde de température est défectueuse, le régulateur paramètre CPF, Con, CoF.

## **2.00 FICHE TECHNIQUE**

**AFFICHAGE** : 3 chiffres de hauteur 14mm

**ENTREES** : 2 sondes PTC

**PLAGE DE MESURE** : -55 à 55 °C / -67 à 131°F

**RESOLUTION** : +/- 1°C plus +/- 1 digit

**PRECISION A 25°C** : +/- 0.5°C, +/-1 chiffre

### **SORTIE THERMOSTAT**

. En alimentation 12 ou 24Vca/cc : 1 relais SPDT (inverseur) , 250Vca-8A (charge résistive) et 1 relais SPST (simple), 250Vca-8A (charge résistive).

. En alimentation 230 ou 110Vca : 1 relais SPDT (inverseur) , 250Vca-8A (charge résistive) et 1 relais SPST (simple), 250Vca-5A (charge résistive).

**ALIMENTATION** : 11 à 16Vca/cc - consommation approx. 150mA - 50/400Hz

Option N°1 : 230Vca, +5% / -10%, 50/60Hz

Option N°2 : 24Vca/cc, +/-10%, 50/400Hz

- CONDITIONS DE FONCTIONNEMENT :**
- . Température ambiante: -5 à 50°C
  - . Température de stockage: -20 à 80°C
  - . Humidité relative: 30 à 90% (non condensé)

**DONNEES MECANIQUES :**

- . Boîtier encastrable en plastique ABS autoextingible (U.L. 94 V0)
- . Bornier à vis pour fils de section maxi. 4mm<sup>2</sup>

**3.00 INSTALLATION**

**3.10 INTRODUCTION**

L'appareil doit être installé à un endroit protégé contre les vibrations externes, impacts, eau, gaz corrosifs, et où la température et l'humidité n'excède pas les valeurs indiquées dans la fiche technique. Les mêmes indications sont valables pour l'installation des sondes.

**3.11 SONDE #1**

La sonde doit être installée dans un endroit éloignée des courants d'air (porte et ventilation), pour mesurer la température moyenne de la chambre.

**3.12 SONDE #2**

La sonde doit être installée dans un endroit éloignée des courants d'air (porte et ventilation), pour mesurer la température moyenne de la chambre.

**3.13 MONTAGE ELECTRIQUE**

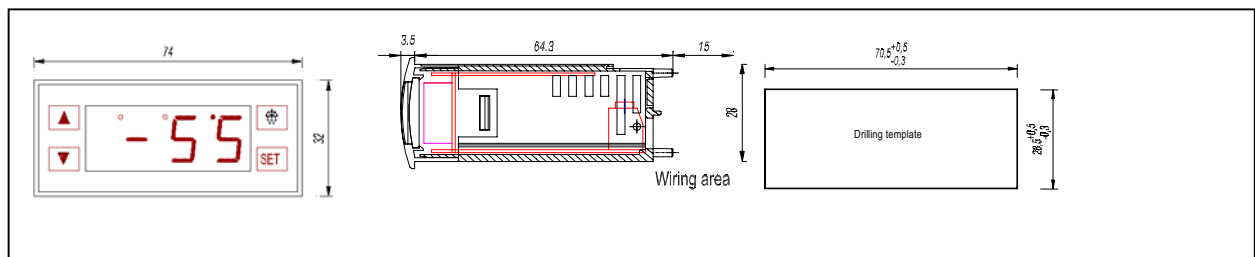
Nous vous recommandons de protéger votre alimentation contre les parasites et les pics électrique. Cela peut être facilement fait en suivant ces conseils: Séparer l'alimentation des charges (compresseur, ventilateur, ect.) de l'alimentation du contrôleur. - Les câbles des sondes, de l'alimentation du contrôleur et de l'alimentation des charges doivent être séparés et non emmêlés, sans croisement.

**3.14 APPLICATION EN ENVIRONNEMENT CRITIQUE**

Pour les applications en environnement critique industriel, il peut être aussi utile: - D'utiliser un filtre de ligne si vous avez des dispositifs générateur de haute tension ou de perturbations de fréquence (utilisé un filtre R-C, aussi appelé SNUBBER, en parallèle avec les relais de puissance). - D'utiliser des sondes avec des câbles blindés, avec le blindage connecté à la terre,.- Si de fortes perturbations radio sont présentent, il sera nécessaire de blindé le contrôleur avec un boîtier métallique connecté à la terre.

**3.20 MONTAGE**

Le YL32 est un instrument encastrable. Nous vous recommandons de garder le cache du boîtier afin éviter une compression ou une flexion excessive des câbles.

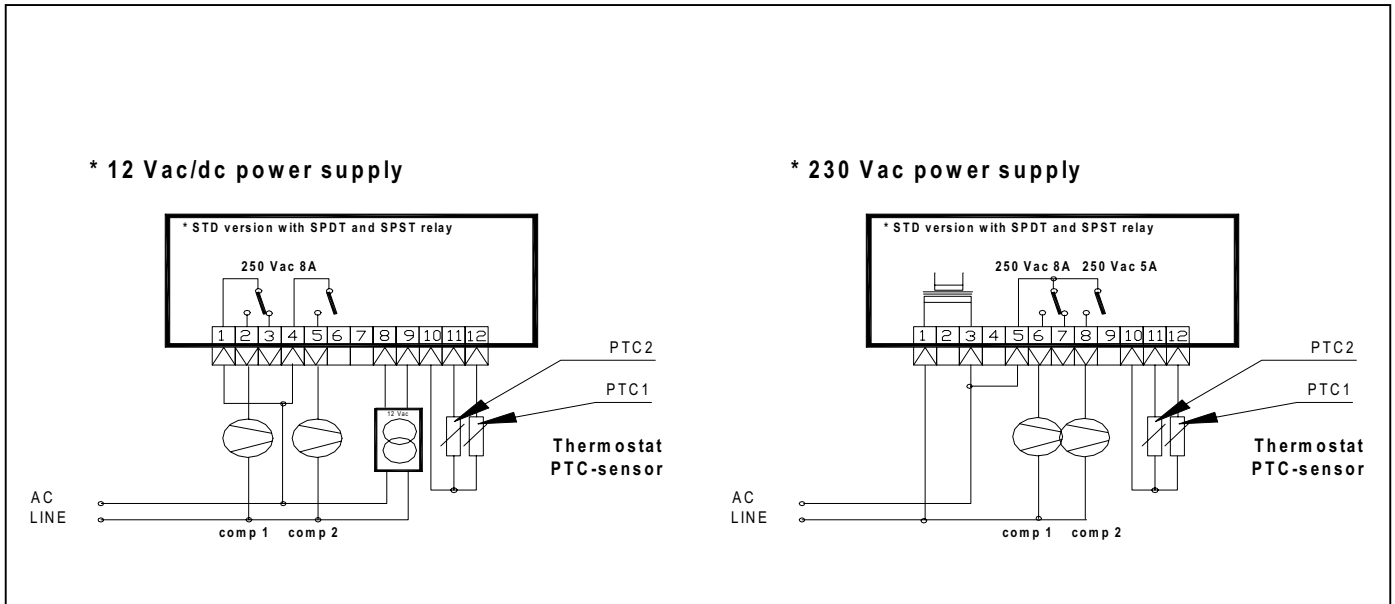


### 3.30 CONNEXIONS

Nous vous recommandons d'utiliser des fils de section adéquat à la puissance des charges, la section maxi de fils du bornier est 4mm<sup>2</sup>.

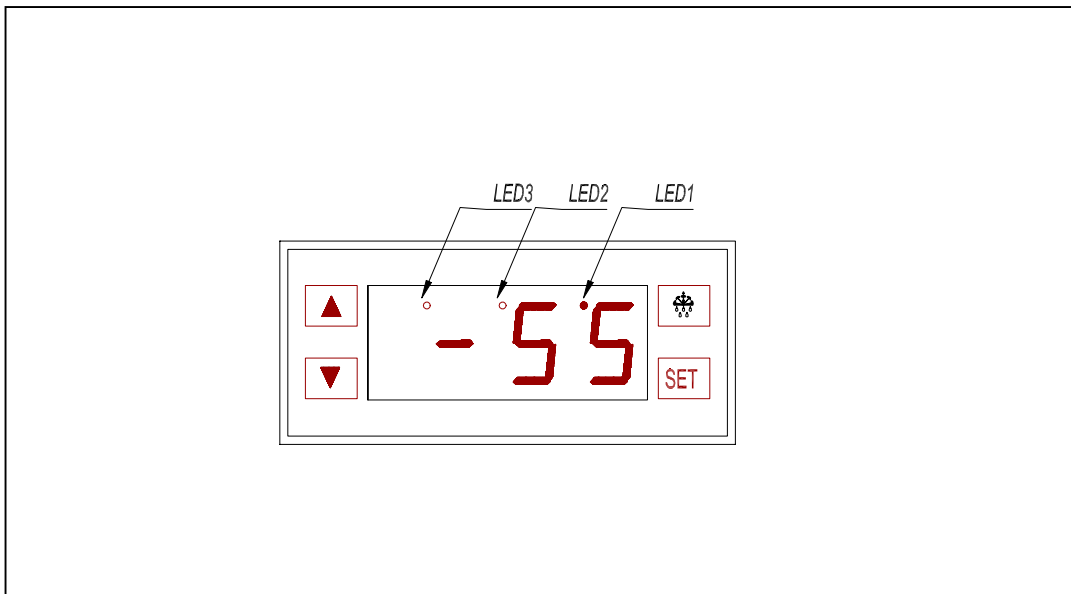
■ Alimentation 12 ou 24Vca/cc (CAC=0)

■ Alimentation 230 ou 110Vca



## 4.00 FONCTIONS DE FACE AVANT

### 4.10 FACE AVANT



▲ Plusieurs fonctions:

1) Affichage de la température de la sonde #2

2) En phase de programmation pour choisir les paramètres et aussi pour augmenter les valeurs des paramètres.

▼ En phase de programmation pour choisir les paramètres et aussi pour diminuer les valeurs des paramètres.

**SET** Plusieurs fonctions:

- 1) Affichage des points de consigne St1 et St2
- 2) Accès au menu de programmation
- 3) En phase de programmation pour visualiser et mémoriser les valeurs des paramètres.

**DEG.** Démarrage manuel du cycle de dégivrage.

**▲+ ▼** Verrouillage ou déverrouillage du clavier.

#### 4.12 FONCTIONS D'AFFICHAGE

- . 3 chiffres de 14mm, avec leds d'affichage 7 segments rouges.
- . Pendant le fonctionnement normal la température est affichée.
- . Quand une anomalie se produit un message s'affiche.
- . Pendant la programmation les codes des paramètres s'affichent

#### 4.13 LEDS D'INDICATIONS

- . **LED ROUGE 1 ALLUMÉE** : sortie #1 ON (si CAC=0 : compresseur #1 ON ou vanne #1 ON, et si CAC=1 : compresseur ON).
- . **LED ROUGE 2 ALLUMÉE** : sortie #2 ON (si CAC=0 : compresseur #2 ON ou vanne #2 ON, et si CAC=1 : vanne ON).
- . **LED ROUGE 3 ALLUMÉE** : Phase de dégivrage.

#### 4.20 AFFICHAGE DE LA TEMPERATURE DE LA SONDÉ #2

En appuyant sur la touche **▲** pour que la température de la sonde #2 s'affiche et ensuite relâcher cette touche pour que la température de la sonde #1 s'affiche.

#### 4.30 COMMENT AFFICHER ET MODIFIER LES PARAMETRES DE POINT DE CONSIGNE St1 & St2

Appuyer sur la touche **SET** jusqu'à apparition du message **St1** choisir entre **St1** et **St2** en utilisant les touches **▲** et **▼**. Puis ensuite appuyer sur la touche **SET** pour afficher la valeur du point de consigne St1 ou St2 préalablement sélectionné. Pour modifier la valeur du point de consigne sélectionné utiliser les touches **▲** et **▼** pour augmenter ou diminuer et ensuite appuyer sur **SET** pour mémoriser celle-ci et le paramètre St1 ou St2 s'affichera pour vous indiquer que la valeur est mémorisée. Après quelques secondes le régulateur retourne en mode normal.

#### 4.40 COMMENT ACCEDER AU MENU DE PROGRAMMATION ET MODIFIER LES VALEURS DES PARAMETRES.

Appuyer sur la touche **SET** jusqu'à apparition du message **HYS** (l'appareil affiche d'abord St1 et ensuite HYS) puis choisissez avec les touches **▲** et **▼** le paramètre qui doit être modifié. Une fois le paramètre sélectionné appuyer une fois sur la touche **SET** pour afficher sa valeur et pour la modifier utiliser les touches **▲** et **▼** pour augmenter ou diminuer et ensuite appuyer sur **SET** jusqu'à apparition du paramètre sélectionné pour mémoriser cette nouvelle valeur.

**NOTE** : Sans action sur aucune touche l'appareil retourne en mode normal après 10 secondes.

#### 4.50 COMMENT ACTIVER MANUELLEMENT LE DEGIVRAGE

Appuyer sur la touche **DEG.** pendant quelques secondes jusqu'à ce que la LED #3 s'allume pour indiquer que le cycle de dégivrage manuel démarre.

#### 4.60 VERROUILLAGE ET DEVERROUILLAGE DU CLAVIER

En appuyant sur les touches **▲** et **▼** simultanément pendant 10 secondes, (le message POF s'affiche ) l'accès au menu de programmation des paramètres est verrouillé, afin d'interdire l'accès à toute personne non autorisée. Pour déverrouiller le clavier appuyer simultanément sur **▲** et **▼** pendant 10 secondes (le message Pon s'affiche).

**NOTE** : après verrouillage seul les paramètres de point de consigne **St1** et **St2** sont encore programmable entre les limites **Los** et **HiS**.

#### 4.70 FONCTIONNEMENT DU REGULATEUR

Ce régulateur est destiné aux installations nécessitant la gestion de deux zones de températures différentes. L'instrument travaille avec deux sondes PTC, qui permettent le contrôle et la régulation des deux relais de sortie. Pour cela le paramètre **CAC** permet de définir le type de fonctionnement décrits ci-dessous.

##### **Si le paramètre CAC=0 :**

Nous avons une gestion à deux points de consigne indépendants (St1 et St2) avec pour chaque point de consigne sa sonde (Sonde#1 pour St1 et sonde#2 pour St2) et son relais (relais K1 pour St1 et relais K2 pour St2). Ce qui permet de gérer deux circuits de refroidissement différents en commandant soit des compresseurs ou soit des vannes.

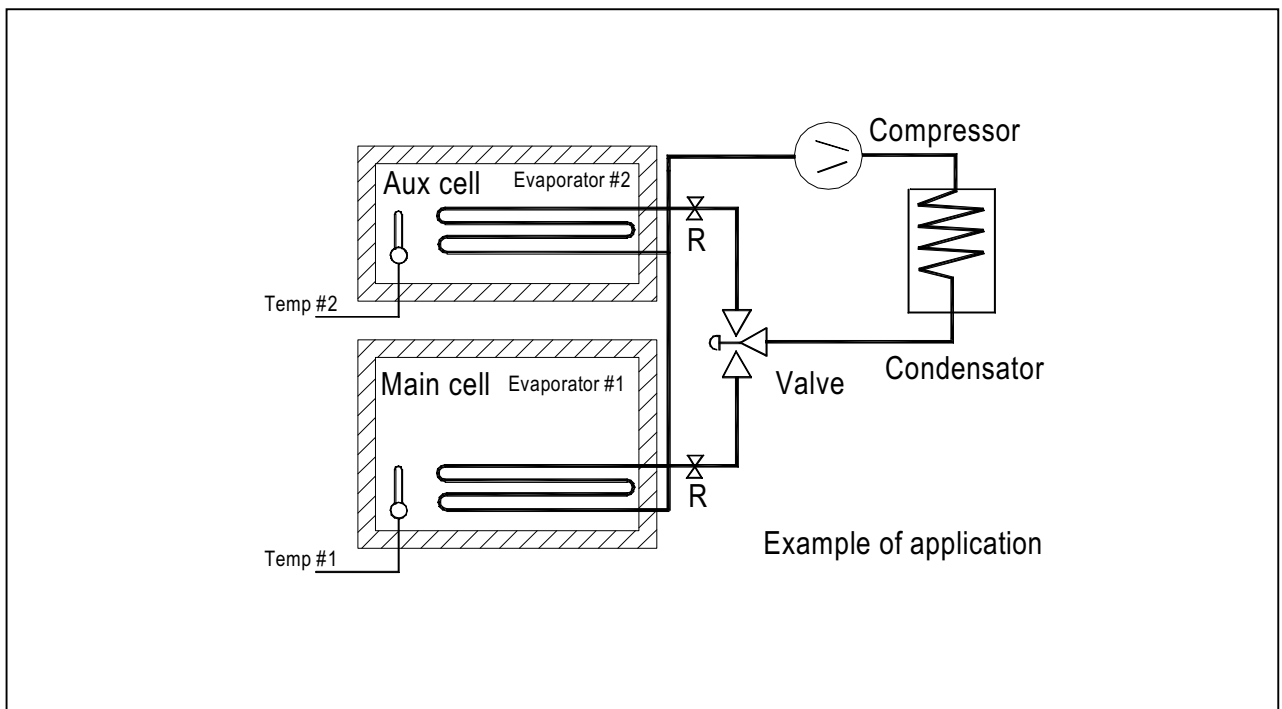
##### **Si le paramètre CAC=1 : (voir aussi paragraphe 4.8 & 4.9)**

L'instrument travaille dans le cadre d'un circuit à un compresseur (relais K1) + vanne (relais K2) et deux évaporateurs dépendants (2 zones de températures). A chaque point de consigne (St1 et St2) correspond une des sondes (Sonde#1 pour St1 et sonde#2 pour St2), mais pour les relais le fonctionnement est différent de CAC=0 car quand St1 est actif seul le relais K1 (compresseur) fonctionne et quand St2 est actif les relais K1 + K2 (vanne) fonctionnent pour commuter sur le deuxième évaporateur (zone #2).

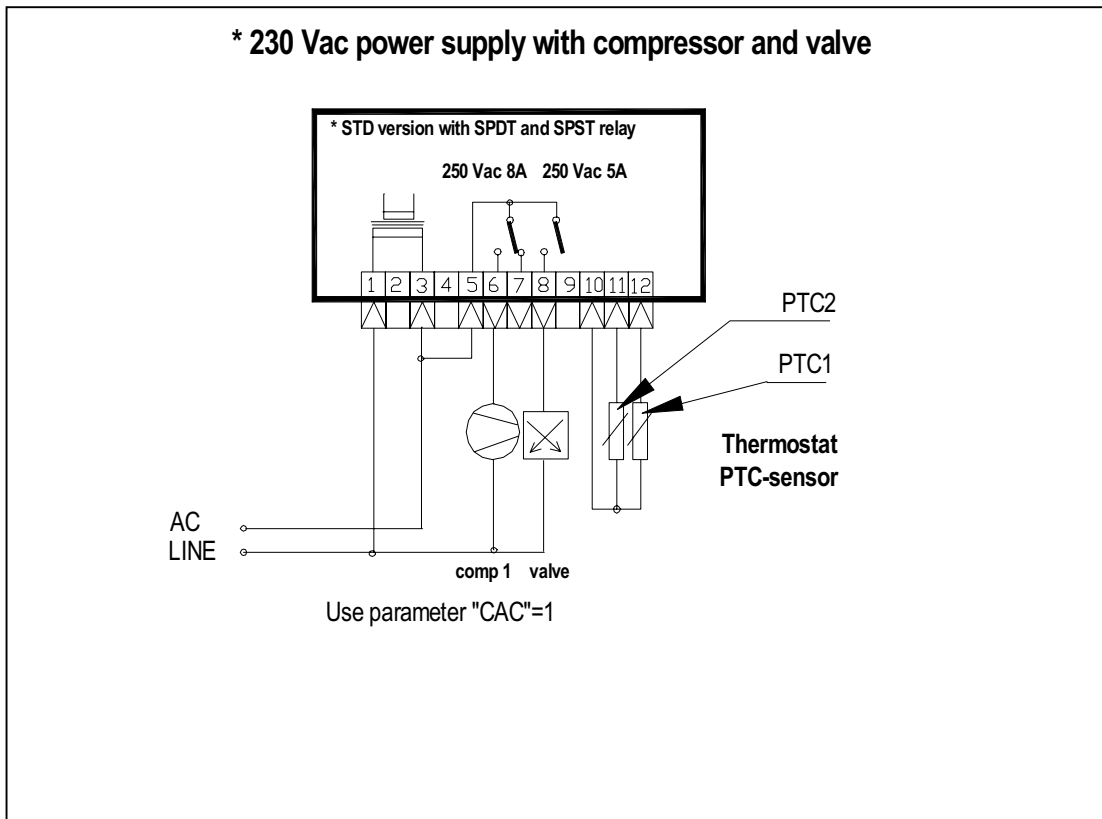
**Important :** La zone #1 (sonde #1) est toujours prioritaire par rapport à la zone #2 ((sonde #2). En effet dans tous les cas, si la température augmente en zone #1 et dépasse la valeur du point de consigne St1 + celle du différentiel (HYS) le régulateur donne la priorité à la zone #1 et seul le relais K1 fonctionne pour commuter sur le l'évaporateur #1. La zone#2 ne peut fonctionner qu'après la fin d'un cycle de la zone #1 quand celle-ci est à consigne.

**Anti-court-cycle :** Celui-ci fonctionne seulement entre la fin d'un cycle et le début d'un autre. Donc si à la fin d'un cycle compresseur pour refroidissement de la zone #1 (sonde#1) la température en zone #2 (sonde#2) à dépassée la valeur du point de consigne St2 + celle du différentiel (HYS) le régulateur commutera automatiquement la vanne (relais K2) sans arrêter le compresseur.

#### 4.8 INSTALLATION AVEC COMPRESSEUR ET VANNE (CAC=1)



#### 4.9 CABLAGE POUR COMPRESSEUR + VANNE (CAC=1)



#### 5.00 LISTE DES PARAMETRES

PAR.	PARAMETRES	CONSIGNE	Valeurs Client
<b>St1</b>	Point de consigne #1 (principal)	entre limite "LoS" et "HiS"	10
<b>St2</b>	Point de consigne #2	entre limite "LoS" et "HiS"	10
<b>HYS</b>	Différentiel (hystérésis)	0 à 8 °C / °F	2
<b>LoS</b>	Valeur minimum de programmation des points de consigne St1 et St2	- 40 à 55°C	10
<b>HiS</b>	Valeur maximum de programmation des points de consigne St1 et St2	- 30 à 110°C	12
<b>Act</b>	Action des deux relais	0 = directe (FROID) 1 = inverse (CHAUD)	0
<b>OFS</b>	Calibrage / correction (sonde #1 & #2)	-10 à 10°C / °F	0
<b>AcY</b>	Anti-court-cycle (tempo d'arrêt) de chambre #1	3 à 254 secondes	254
<b>LoA</b>	Point de consigne d'alarme minimum	-50 à 80°C	-10
<b>HiA</b>	Point de consigne d'alarme maximum	-30 à 130°C	15
<b>Alr</b>	Mode de fonctionnement des alarmes "Lot (para. LoA) et Hit (para. HiA)	0 = inhibées 1 = activer HiA 2 = activer LoA 3 = activer LoA et HiA	0
<b>Adi</b>	Retard d'alarme à la mise sous tension	0 à 99 minutes	0
<b>Ald</b>	Retard d'alarme après stabilisation	0 à 99 minutes	0
<b>DcY</b>	Intervalle temps entre les dégivrages	1 à 99 heures	8
<b>dti</b>	Durée maxi. du cycle de dégivrage	0 à 99 minutes ( 0 = désactivé )	15
<b>Dud</b>	Retard de l'affichage de la température réel après fin de dégivrage	1 à 99 minutes ( 0 = désactivé )	5
<b>Unt</b>	Unité de mesure de température	0=°Celsius 1= °Farhreneit	0

<b>CPF</b>	Mode de marche du compresseur en cas de défaut sonde	0 = toujours à l'arrêt 1 = toujours en marche 2 = marche / arrêt par intermittence	2
<b>Con</b>	Temps de marche compresseur en Cas de défaut sonde (si para. CPF=2)	1 à 99 minutes	10
<b>CoF</b>	Temps arrêt compresseur en cas de défaut sonde (si para. CPF=2)	1 à 99 minutes	10
<b>CAC</b>	Type de circuit de refroidissement (avec 2 compresseurs ou 2 vannes (CAC=0) ou avec un compresseur + une vanne (CAC=1))	0 = Circuits indépendants 1 = Circuits dépendants	1
<b>Di2</b>	Anti-court-cycle (tempo d'arrêt) de chambre #2	0 à 254 secondes	0

## **6.00 DESCRIPTION DES PARAMETRES**

**St1 : POINT DE CONSIGNE #1 PRINCIPAL** : Valeur de consigne de température de la chambre #1 et de la coupure du compresseur. Elle est réglable entre les limites haute HiS et basse LoS.

**St2 : POINT DE CONSIGNE #2** : Valeur de consigne de température de la chambre #2 et de la coupure du compresseur. Elle est réglable entre les limites haute HiS et basse LoS.

**HYS : DIFFERENTIEL (HYSTERESIS)** : Valeur qui contrôle la plage de travail du compresseur. La valeur est non absolue mais est articulée autour du point de consigne (relative au point de consigne). Note : cette valeur est la même pour les 2 paramètres St1 et St2.

**LoS & HiS : VALEUR MINIMUM ET MAXIMUM DE PROGRAMMATION DES POINTS DE CONSIGNE ST1 ET ST2** : La valeur de point de consigne ne peut être supérieur à LoS et inférieur à HiS. Ce qui permet de limiter la programmation des points de consigne pour éviter la programmation de valeurs incorrecte.

**Act : ACTION DES DEUX RELAIS** : C'est le type action des relais, directe / froid (si=0) ou inverse / chaud (si=1).

**OFS : DECALAGE DE MESURE (OFFSET)** : La valeur de la température OFFSET est additionnée ou soustraite (suivant le signe de celle-ci +/-) à la température mesurée par la sonde, afin de compenser une éventuelle mauvaise position de la sonde.

**AcY : RETARD ANTI-COURT-CYCLE DE LA SORTIE #1** : Temps minimum entre l'arrêt et la nouvelle marche de la sortie #1, afin d'éviter les commutations intempestives et préjudiciables.

**LoA : TEMPERATURE D'ALARME MINIMUM** : Cette consigne est la valeur limite après laquelle le système se met en alarme et affiche le message clignotant "LoT".

**HiA : TEMPERATURE D'ALARME MAXIMUM** : Cette consigne est la valeur limite après laquelle le système se met en alarme et affiche le message clignotant "HiT".

**Air : MODE DE FONCTIONNEMENT DES ALARMES** : Les alarmes mini et maxi peut être activées ou inhibées suivant la programmation de ce paramètre (voir para. 5.00)

**Adi : RETARD D'ALARME A LA MISE SOUS TENSION** : Temps intervalle entre la mise sous tension de l'instrument et l'activation réel de l'alarme.

**Ald : RETARD D'ALARME APRES STABILISATION** : Temps intervalle entre la détection de la température d'alarme et l'activation réel de l'alarme.

**dcY : INTERVALLE DE DEGIVRAGE** : Temps intervalle entre démarrage du cycle de dégivrage et le prochain démarrage.

Note: Quand le cycle de dégivrage manuel est démarré, le temps compté est ré-initialisé et repart de 0.

**dti : DUREE MAXI DU CYCLE DE DEGIVRAGE :** Durée maxi de chaque cycle de dégivrage. Si ce paramètre est égal à 0 (dti=0), alors le dégivrage est inhibé

**dud : RETARD DE L’AFFICHAGE DE LA TEMPERATURE REEL APRES LA FIN DE DEGIVRAGE :** temps pendant lequel après le cycle de dégivrage l'instrument affiche la dernière température mesurée avant le démarrage du dégivrage. Une fois ce temps écoulé le régulateur affiche à nouveau la température réel mesurée. Si "dud=0" : paramètre inhibé.

**unt : UNITE DE MESURE :** Si la consigne est 0 l'unité de mesure sera en degré Celsius, si la consigne est 1 l'unité sera en degré Fahrenheit .

**CPF : FONCTIONNEMENT DU THERMOSTAT EN CAS DE DEFAUT DE LA SONDE :** En cas défaut de la sonde, la sortie thermostat travail suivant la configuration du paramètre jusqu'à ce que une intervention soit effectuée.

0= Sortie thermostat toujours en arrêt forcé.

1= Sortie thermostat toujours en marche forcée

2= sortie thermostat en marche puis en arrêt par intermittence en accord avec les consignes des paramètres Con & CoF.

Ainsi il est possible de maintenir la température de la chambre froide demandé quand un anomalie se produit.

**Con : TEMPS DE MARCHE THERMOSTAT EN CAS DEFAUT SONDE :** Ce paramètre est actif seulement dans la configuration 2 du paramètre CPF.

**CoF : TEMPS D’ARRET THERMOSTAT EN CAS DE DEFAUT SONDE :** Ce paramètre est actif seulement dans la configuration 2 du paramètre CPF.

**CAC : TYPE DE CIRCUIT DE REFROIDISSEMENT UTILISE :** C'est le type de fonctionnement suivant lequel le régulateur fonctionne avec 2 compresseurs ou 2 vannes pour CAC=0 (circuits indépendants) et avec 1 compresseur + 1 vanne pour CAC=1 (circuits dépendants). Pour plus d'informations voir le paragraphe #4.70.

**DI2 : RETARD ANTI-COURT-CYCLE DE LA SORTIE #2 :** Temps minimum entre l'arrêt et la nouvelle marche de la sortie #2, afin d'éviter les commutations intempestives et préjudiciables.

## **7.00 MESSAGES D’ANOMALIES**

<b>MESSAGE</b>	<b>CAUSE</b>	<b>ETAT SORTIES</b>
Hit (clignotant)	Température mesurée supérieur à valeur des para. HIA (alarme maxi).	- Ne changent pas.
Lot (clignotant)	Température mesurée inférieur à valeur des para. LoA (alarme mini).	- Ne changent pas.
PF1 (clignotant)	Interruption ou court circuit de l'entrée sonde #1.	- La sortie compresseur travaille suivant la configuration du para.CPF.
PF2 (clignotant)	Interruption ou court circuit de l'entrée sonde #2.	- La sortie compresseur Travaille suivant la Configuration du para.CPF.
EEP	Données mémoire perdues.	- Toutes les sorties sont Coupées.

**IMPORTANT :** L' utilisation des produits BETA est interdite comme support de dispositif vitale, alarme, surveillance ou tout systèmes n'ayant pas reçu l'approbation écrite du président de « BETA ELECTRONICS ». La société BETA electronics » se réserve le droit de modifier les caractéristiques des produits, d'arrêter la production d'un produit, et aussi de modifier les prix à n'importe quel moment sans préavis.