



Construit entièrement en acier inoxydable, cet appareil de précision et de haute qualité est spécialement conçu pour une utilisation sur circuits de fluides corrosifs et dans des ambiances particulièrement nocives.

MANOMETRE A TUBE ACIER INOXYDABLE Ø 100 - 150

Diamètre
100, 150 mm

Précision
Classe 1 (+/- 1% de la pleine échelle)

Etendue de mesure
Du vide à 1600 bar
Autres graduations sur demande

Raccord
1/2" GAZ ou NPT

Surpression admissible
30% jusqu'à 100 bar
10% au-delà

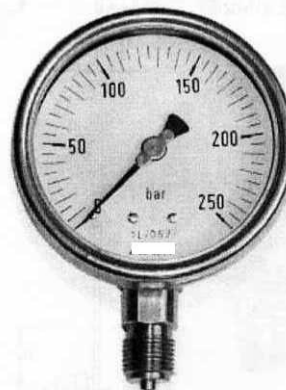
Température limite d'emploi
-20 / +250°C

Protection
IP 65

Event de sécurité

Aiguille réglable

MANINOX - Modèle M



SPECIFICATIONS MATIERES

Tube
Acier inoxydable AISI 316 Ti

Raccord
Acier inoxydable AISI 316

Boîtier et lunette
Acier inoxydable AISI 304

Mouvement
Acier inoxydable

Cadran
Aluminium peint blanc, graduations noires

Aiguille
Aluminium noir

Voyant
Verre de sécurité

Event de mise à l'atmosphère et remplissage
Elastomère, placé sur la partie supérieure du boîtier

OPTIONS ET EXECUTIONS SPECIALES

Collerettes

Echelles spéciales

Tube et raccord Monel

Voyant
Plexiglas

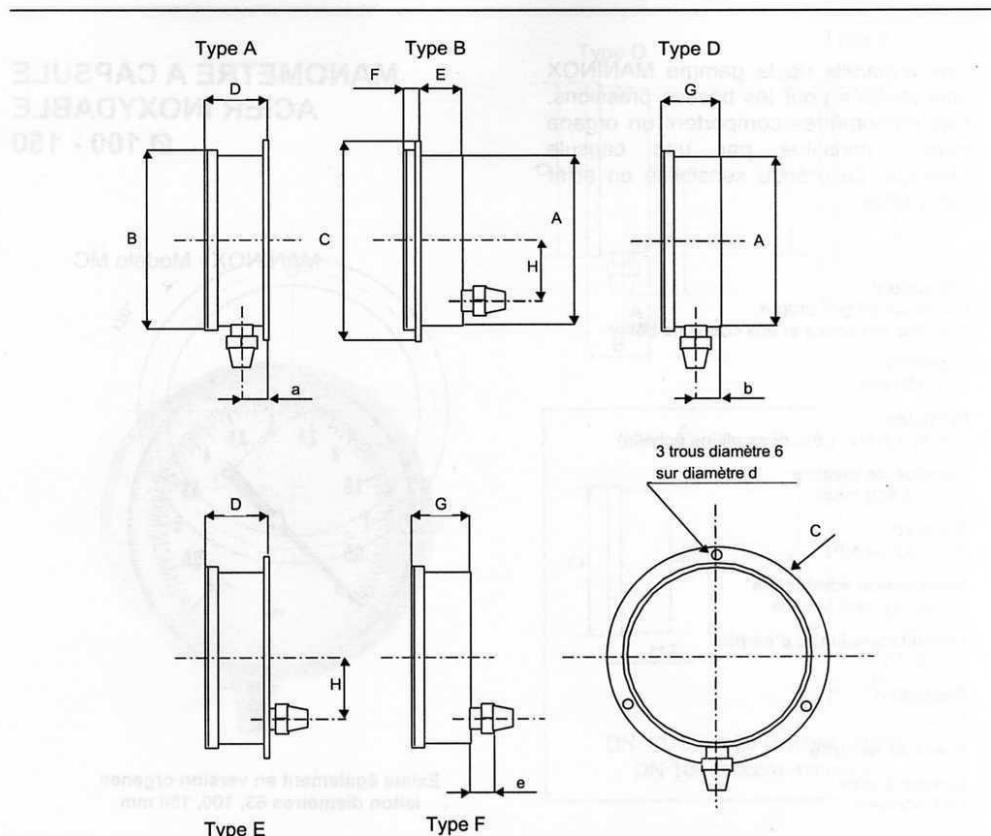
Remplissage antivibratoire
Glycérine ou silicone

Dégraissage pour utilisation sur oxygène

Raccord
1/4" GAZ, NPT
Raccord par bride

Contact électrique - transmetteur

Notice M 100-150



Diamètre	DIMENSIONS (mm)											Poids Kg	
	A	B	C	D	E	F	G	H	a	b	d		e
100	100	111	130	61	30	31	56	32	18,5	13,5	118	16	0,60
150	145	157	180	56,5	28	27	55	55	15	13,5	168	16	1,10

ACCESSOIRES

Robinet - Siphon

Limiteur de surpression

Raccord amortisseur

Ecrou et tubulure pour montage

Capillaire

Séparateur

- Pour fluide corrosif attaquant l'inox
- Pour liquide épais ou chargé
- Pour produit alimentaire et laiterie

Bride