

PLONGEURS & RACCORDS

pour THERMOMETRES et TELETHERMOMETRES Série Z

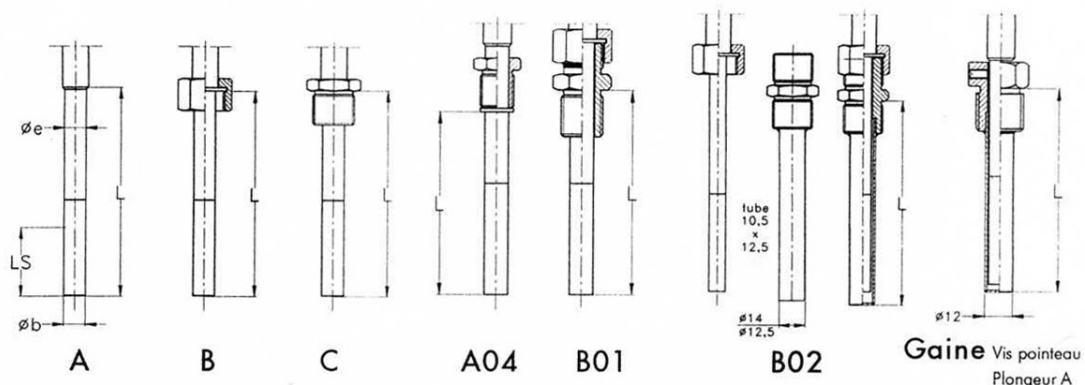
PLONGEURS et RACCORDS pour THERMOMETRES

Longueur L (mm) - Le plongeur est constitué d'un bulbe en inox de $\varnothing b$ et d'une extension de $\varnothing e$ en inox 316 ($\varnothing 9, 10, 12 \text{ mm}$) ou inox 321 ($\varnothing 6 \text{ à } 20 \text{ mm}$). En usuel, $\varnothing b = \varnothing e$ ou $\varnothing e = 6 \text{ mm}$.

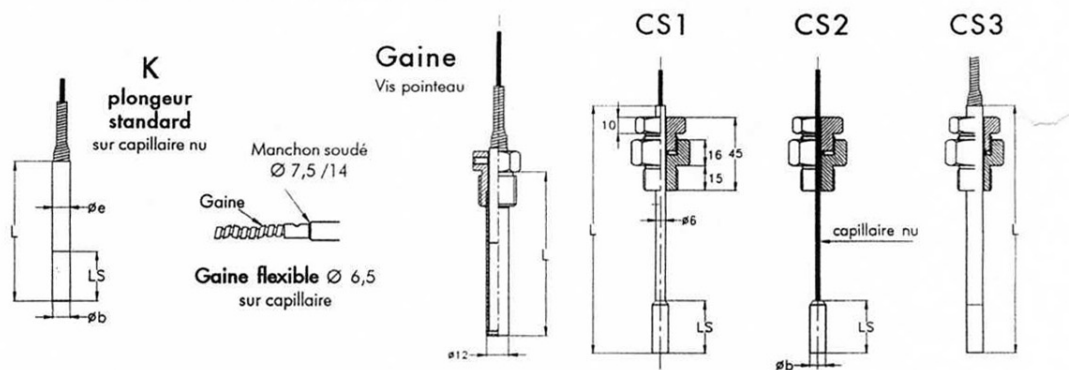
Longueur LS - Longueur sensible du bulbe en fonction $\varnothing b$.

LS1 : Pour appareil à capillaire jusqu'à 5 mètres maximum.

LS2 : Pour appareil à capillaire de longueur supérieure à 5 mètres ou de graduation $\leq 100^\circ\text{C}$ avec contact.



PLONGEURS et RACCORDS pour TELETHERMOMETRES



LONGUEUR SENSIBLE

$\varnothing b$ Cote	6	8	9	10	12	12,5	13	14	15	16	18	20
LS1	190	90	68	55	35	35	35	30	25	25	20	20
LS2	étude	170	130	100	65	60	65	50	45	40	35	31

Option :
Bulbe court
sur étude