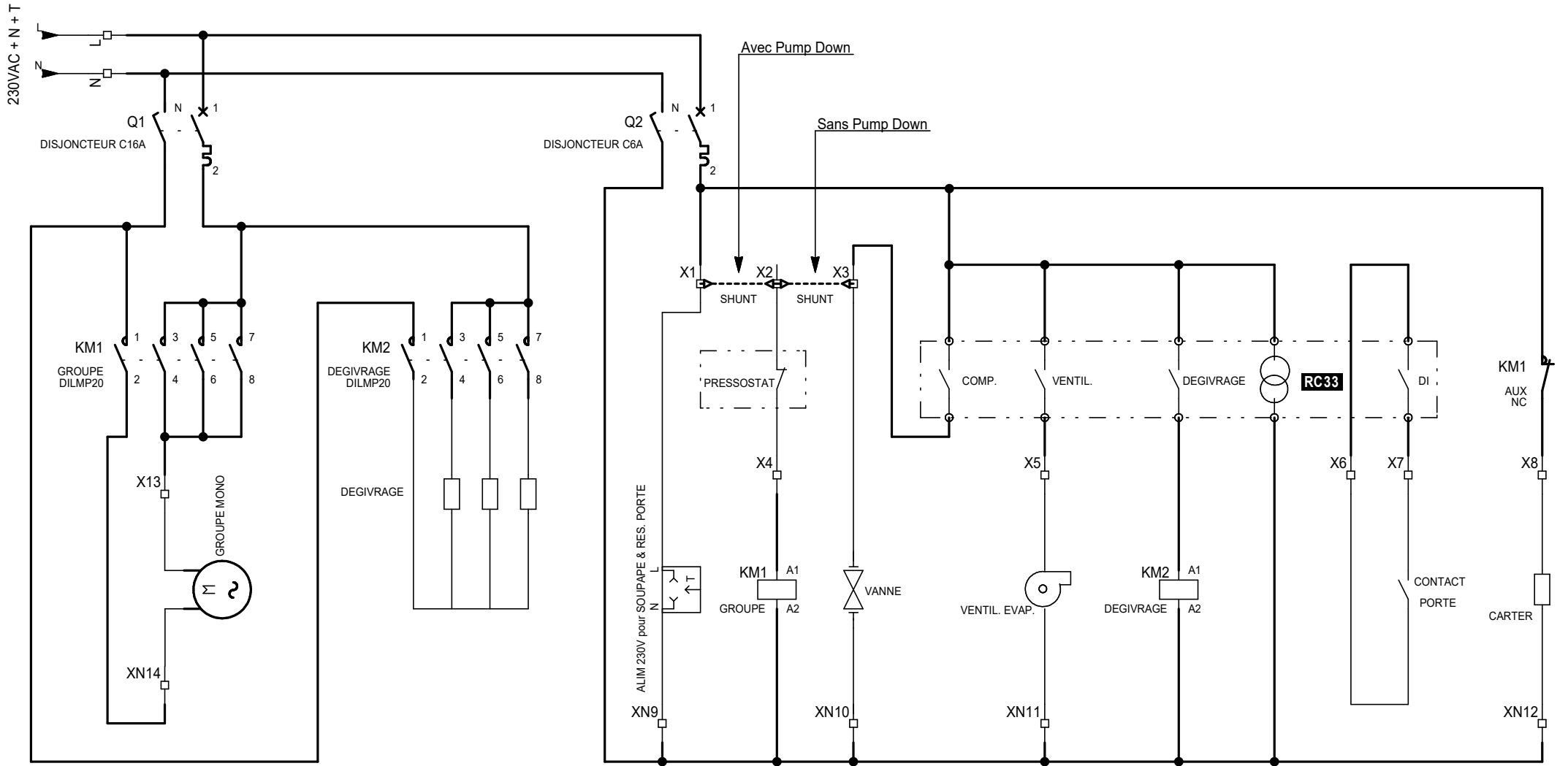


**LEGENDE :**

CABLAGE USINE    
  CABLAGE INSTALLATEUR

BORNE DE RACCORDEMENT    
  SHUNT PUMP DOWN



**ESF**  
94190 VILLENEUVE SAINT GEORGES

DESSINE :				
VERIFIE :				
DATE DE CREATION :	08/07/2022	INDICE	DATE	MODIFICATION
				VISA

Dossier n° :

**NME12-DM16**  
COFFRET NEGATIF MONO  
PUISSANCE + COMMANDE

**BORNIER X DE RACCORDEMENT**

ALIM. SOUPAPE & RES. PORTE	↓	PHASE	1	1
PRESSOSTAT HP/BP	↓	CONTACT	2	2
ELECTROVANNE	↓	PHASE	3	3
PRESSOSTAT HP/BP	↓	CONTACT	4	4
VENTILATION EVAP.	↓	PHASE	5	5
CONTACT DE PORTE	↓	SIGNAL	6	6
CONTACT DE PORTE	↓	SIGNAL	7	7
RESISTANCE CARTER	↓	PHASE	8	8
ALIM. SOUPAPE & RES. PORTE	↓	NEUTRE	9	N
ELECTROVANNE	↓	NEUTRE	10	N
VENTILATION EVAP.	↓	PHASE	11	12
GRUPE MONO	↓	NEUTRE	13	13
GRUPE MONO	↓	NEUTRE	14	N

RESISTANCE CARTER ← NEUTRE  
Bleu

**CONTACTEUR KM2**

DEGIVRAGE MONO	←	NEUTRE + PHASE	T1	N
			T2	L
			T3	L
			T4	L